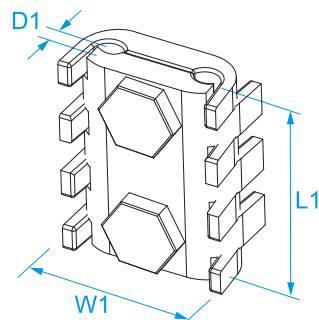


Famiglia prodotto: Connessioni a vite - Morsetti universali a pettine
Codici articolo: 5261, 5262, 5263, 5264, 5265, 5266
Descrizione: MORSETTI UNIVERSALI A PETTINE A 2 BULLONI

Immagine




Disegno tecnico



Specifiche

MATERIALE: ottone pressofuso
SEZIONE: conduttore principale e derivato di pari o differente sezione
TEMPERATURA ESERCIZIO: da -50 °C a +150 °C
CAMPO D'APPLICAZIONE: impianti di messa a terra, per la giunzione di funi di rame o conduttori di rame idonei alla messa a terra

Codice	Sezione (mm ²)	Diametro cavi (mm)	D1 (mm)	W1 (mm)	L1 (mm)	Vite	
5261	6 ÷ 16	3 ÷ 5	5	25	32	M6	100/100
5262	25 ÷ 50	6 ÷ 8	9	32	38	M6	
5263	50 ÷ 70	9 ÷ 12	12	42	45	M8	50/50
5264	70 ÷ 95	12 ÷ 14	14	53	53	M10	25/25
5265	95 ÷ 150	14 ÷ 16	16	54,5	57,5	M10	20/20
5266	150 ÷ 300	16 ÷ 22	22	66	67	M12	10/10

